

Un perfetto bilanciamento termico ed una più elevata efficienza contraddistinguono la gamma di caldaie a gasolio a condensazione **Estelle HE**. Rendimenti "4" stelle.

Progettate e costruite in linea con i dettami della Direttiva Rendimenti 92/42 CEE, Direttiva Compatibilità Elettromagnetica 2014/30/UE e Direttiva Bassa Tensione 2014/35/UE sono fornite di una strumentazione completa e funzionale.

La camera di combustione DIN permette l'accoppiamento con i più diffusi bruciatori.

L'accesso all'interno del corpo in ghisa si effettua grazie all'ampio portello autoportante che, una volta aperto, sostiene il bruciatore.

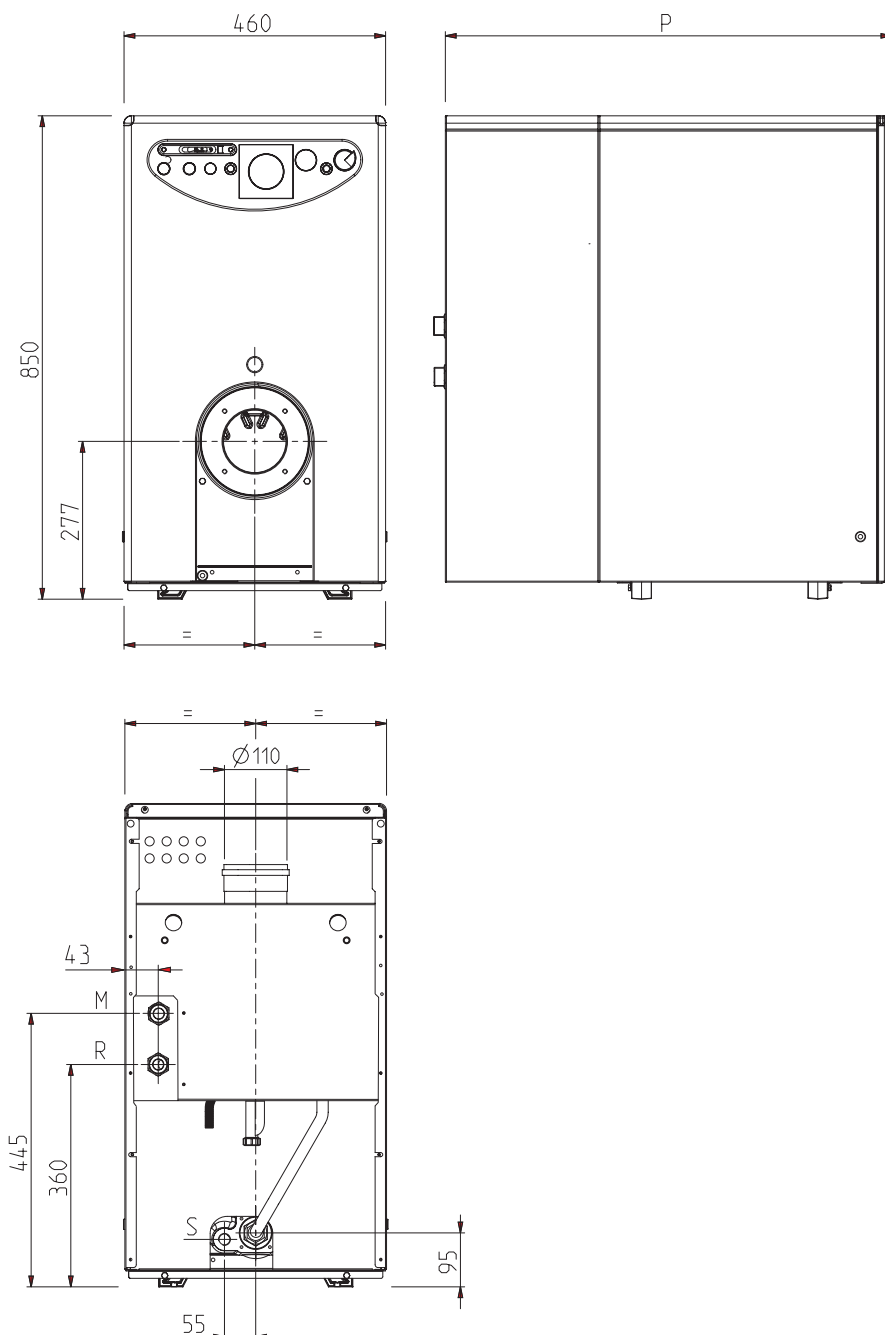
**Abbinabile ai bruciatori di gasolio SIME MACK:**

- Mack 4 cod. 8099010 per Estelle HE 4
- Mack 5 cod. 8099030 per Estelle HE 5

**Abbinabile ai bruciatori di gasolio a combustione stagna SIME FUEL:**

- Fuel 30 DT BFX cod. 8099150 (dotato di preriscaldatore) per Estelle HE 4
- Fuel 40 DT BFX cod. 8099151 per Estelle HE 5

## MISURE D'INGOMBRO - COLLEGAMENTI IDRAULICI



		HE 4	HE 5
R	Ritorno impianto	1"	1"
M	Mandata impianto	1"	1"
S	Scarico caldaia	1/2"	1/2"
P	mm	785	885

# Estelle HE

caldaie in ghisa a gasolio  
a condensazione



DATI TECNICI		Estelle HE 4	Estelle HE 5
Potenza termina (80-60°C)	kW	28,8	38,8
Potenza termina (50-30°C)	kW	30,3	40,8
Portata termica	kW	30,0	40,0
Rendimento utile misurato 100%	%	96,0	97,4
Rendimento utile misurato 30%	%	101,6	102,5
Numero PIN	n°	EF1137/5578	EF1137/5578
Elementi di ghisa caldaia	n°	4	5
Pressione max esercizio	bar	4	4
Contenuto acqua caldaia	l	16,8	20,8
Tensione di alimentazione	Volt-Hz	230-50	230-50
Regolazione temperatura riscaldamento	°C	30/85	30/85
Perdite di carico lato fumi	mbar	0,13	0,21
Perdite di carico lato acqua ( $\Delta t$ 10°C)	mbar	10,0	15,0
Pressione camera di combustione	mbar	-0,02	-0,02
Depressione consigliata al camino	mbar	0,15	0,15
Temperatura fumi (80-60°C)	°C	73	58,4
Temperatura fumi (50-30°C)	°C	56	43,1
Portata fumi	m <sup>3</sup> n/h	37,2	48,2
Volume fumi	dm <sup>3</sup>	12,0	15,0
CO <sub>2</sub> a Q. Nominale	%	12,5	12,5
Peso netto caldaia	kg	135	161

## TESTO PER CAPITOLATI

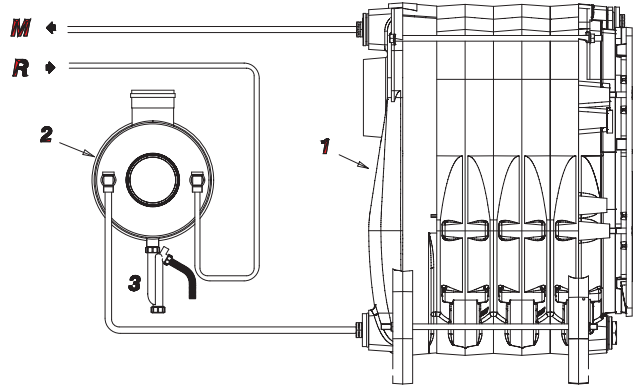
Caldaia basamento in ghisa a gasolio a condensazione per il solo riscaldamento da 28,8 e 38,8 kW. Rendimenti "4" stelle. Post-condensatore in acciaio inox. Camera di combustione a norma DIN. Porta caldaia reversibile. Predisposizione collegamento unità di controllo a distanza e termoregolazione climatica.

### LEGENDA

- 1 Caldaia
- 2 Post-condensatore in acciaio inox
- 3 Sifone scarico condensa

- M Mandata impianto
- R Ritorno impianto

### SCHEMA FUNZIONALE



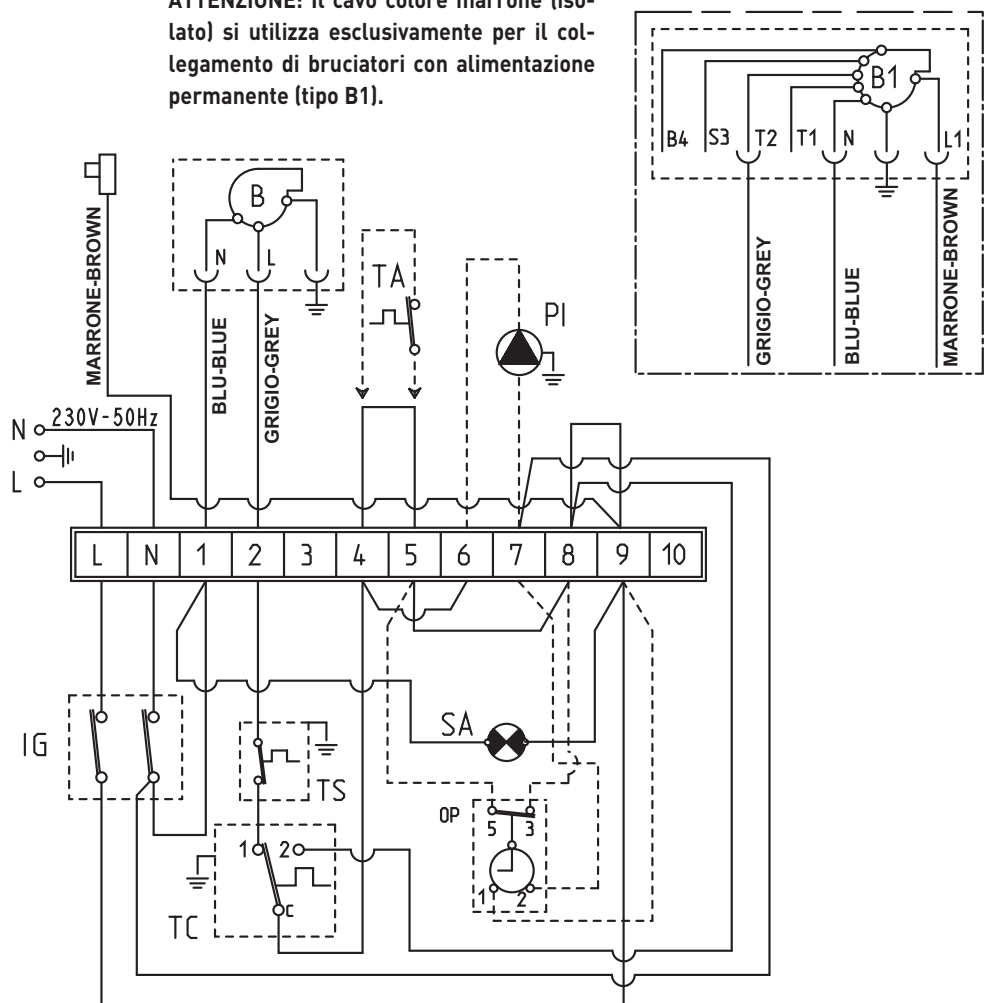
### LEGENDA

- L linea
- N Neutro
- IG Interruttore generale
- TS Termostato sicurezza
- TC Termostato caldaia
- SA Led presenza tensione
- PI Pompa impianto (non di fornitura)
- B Bruciatore alimentazione diretta (non di fornitura)
- B1 Bruciatore alimentazione permanente (non di fornitura)
- TA Termostato ambiente
- OP Orologio programmatore (optional)

**NOTA:** Il termostato ambiente (TA) deve essere collegato ai morsetti 4-5 dopo aver tolto il ponte. L'orologio programmatore (OP) deve essere collegato ai morsetti 5-8 dopo aver tolto il ponte.

### SCHEMA ELETTRICO

**ATTENZIONE:** Il cavo colore marrone (isolato) si utilizza esclusivamente per il collegamento di bruciatori con alimentazione permanente (tipo B1).

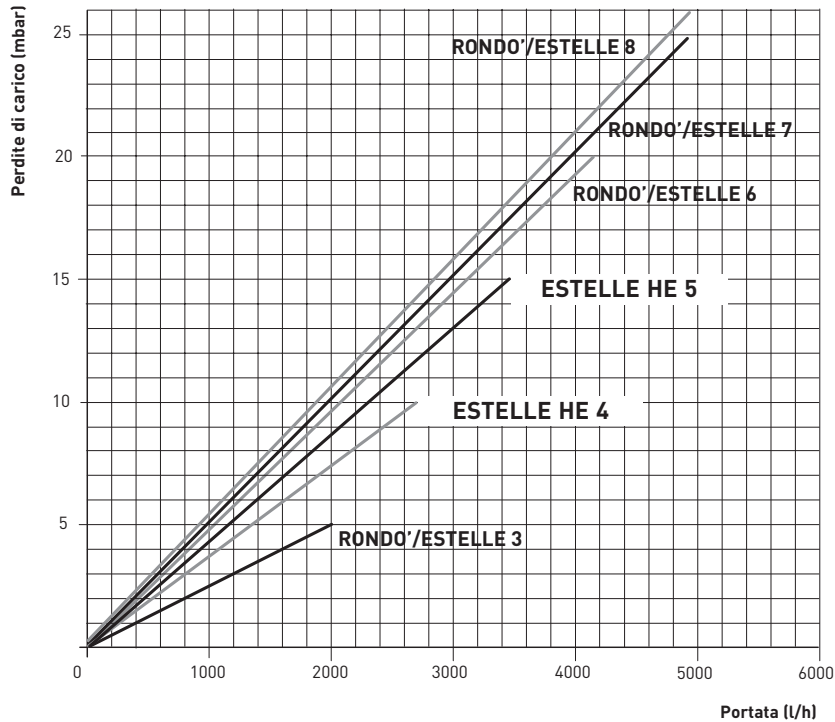


# Estelle HE

caldaie in ghisa a gasolio  
a condensazione



## PERDITE DI CARICO CIRCUITO CALDAIA



## BRUCIATORI ABBINABILI

Si consiglia, in generale, che il bruciatore a gasolio da abbinare alla caldaia utilizzi ugelli aventi spray di tipo semivuoto. Di seguito sono riportati i modelli di bruciatore con i quali la caldaia è stata testata. La camera combustione della caldaia è del tipo a passaggio diretto ed è conforme alla norma EN 303-3 allegato E.

Bruciatori NOx: Classe 3	HE 4	HE 5
<b>FBR</b>		
Modello	G OS - LX TXC	G 1S - LX TC
<b>Ugello</b>		
Tipo	Danfoss	Danfoss
ø mm	0,60	0,75
<b>Angolo di polverizzazione</b>	45°H	45°H
<b>Pressione pompa</b>		
bar	12,0	13,5
<b>Bruciatori</b>	<b>HE 4</b>	<b>HE 5</b>
<b>SIME</b>		
Modello	MACK 4	MACK 5
<b>Ugello</b>		
Tipo	Delavan	Delavan
ø mm	0,75	0,85
<b>Angolo di polverizzazione</b>	60°W	60°W
<b>Pressione pompa</b>		
bar	12,5	14,0